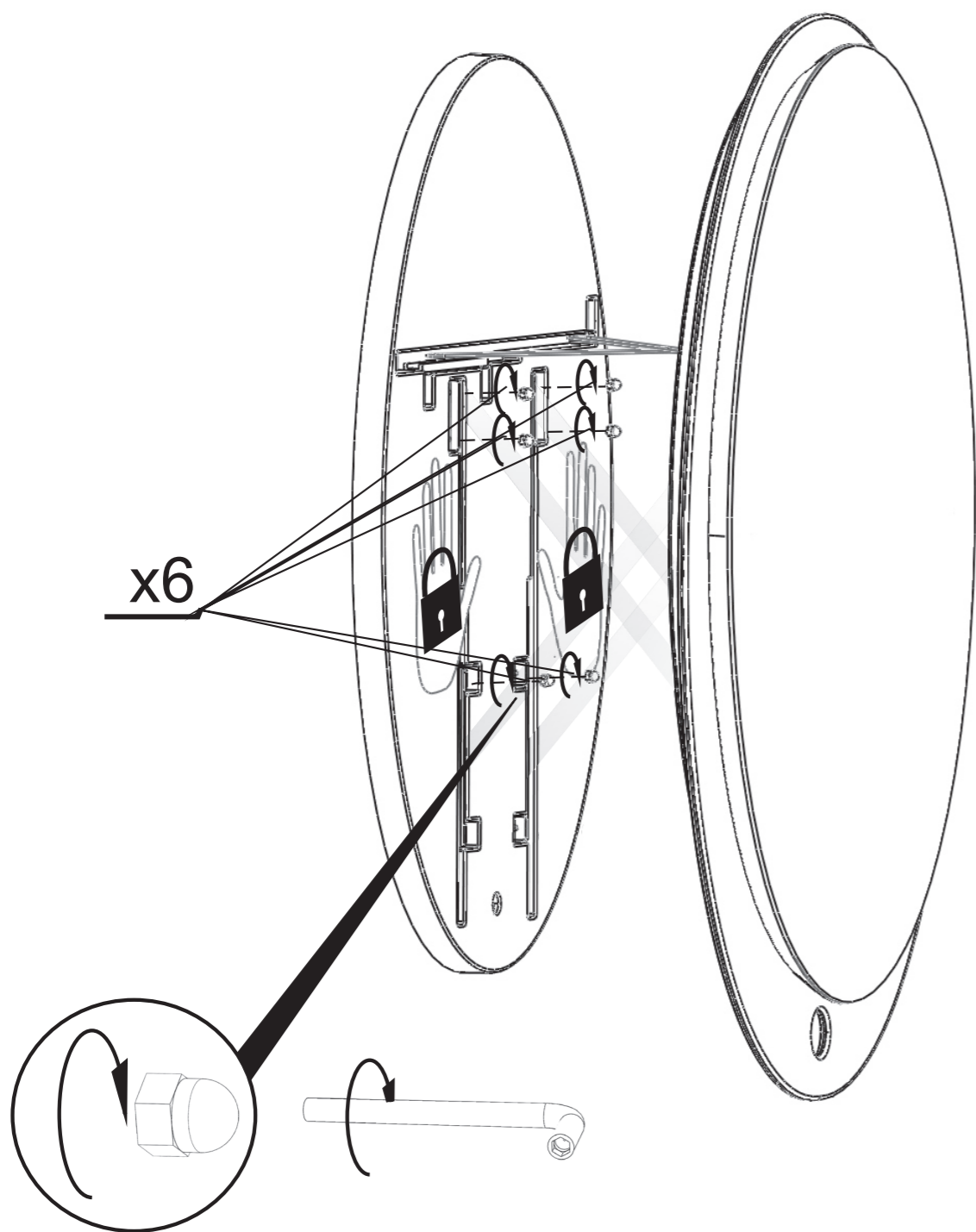


09.



# ELLA.

(22.10)



## 2.

PL / LATA GWARANCJI  
 GB / YEARS OF GUARANTEE  
 RU / LOREM IPSUM

"Ten produkt zawiera źródło światła o klasie efektywności energetycznej F"  
 This product contains a light source with energy efficiency class F.  
 Ce produit contient une source lumineuse de classe d'efficacité énergétique F.

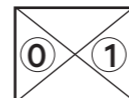
PL INSTRUKCJA MONTAŻU

SK NOVAD PRE MONTAZ

GB INSTALATION INSTRUCTION



IP 45



2 ✓

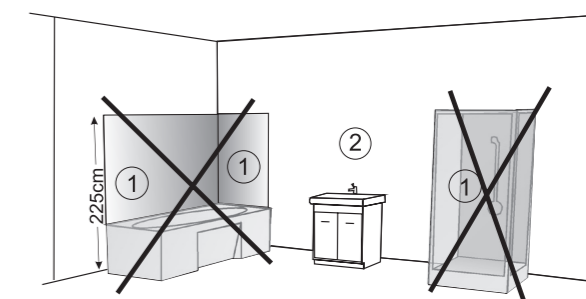
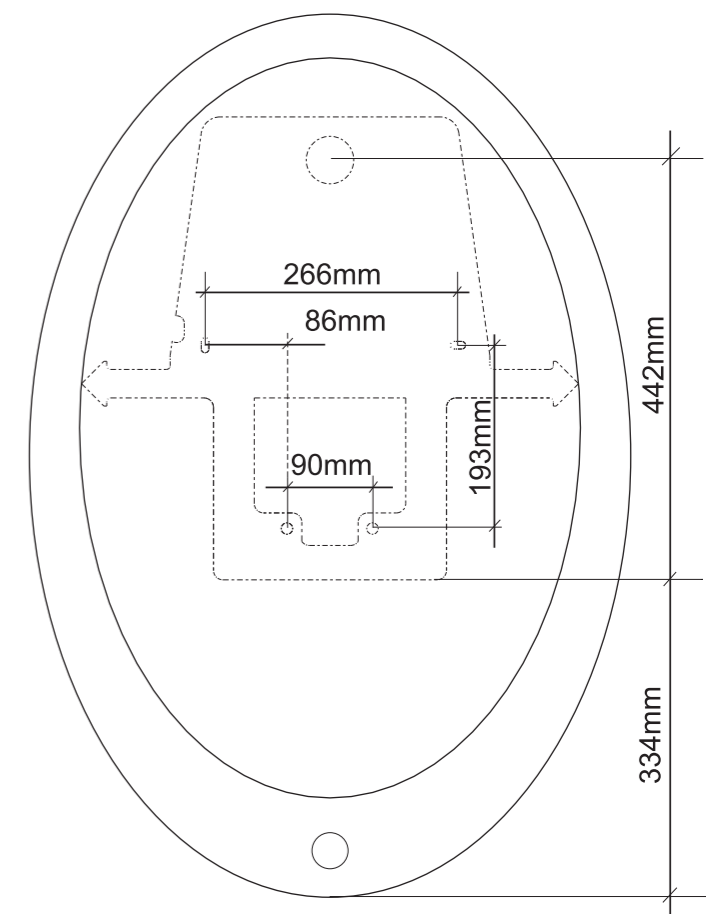
230~V 25W

LED 12V

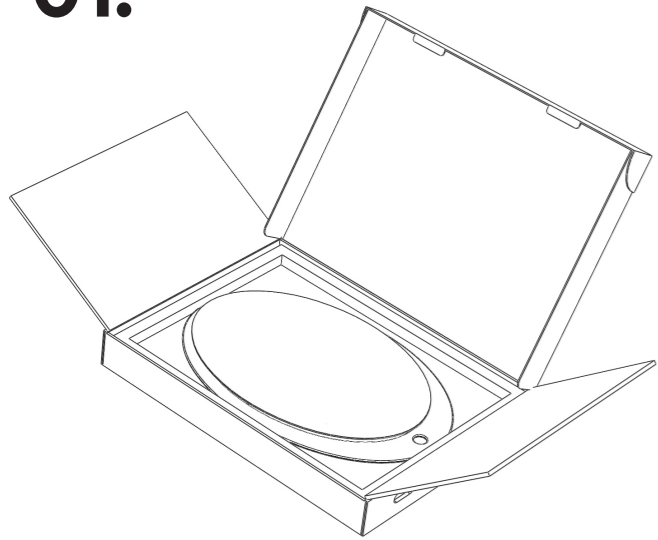
PL PODŁĄCZENIA ELEKTRYCZNE  
 POWINNA MONTOWAĆ OSOBA  
 Z ODPOWIEDNIMI UPRAWNIENIAMI

SK PODŁĄCZENIA ELEKTRYCZNE  
 POWINNA MONTOWAĆ OSOBA  
 Z ODPOWIEDNIMI UPRAWNIENIAMI

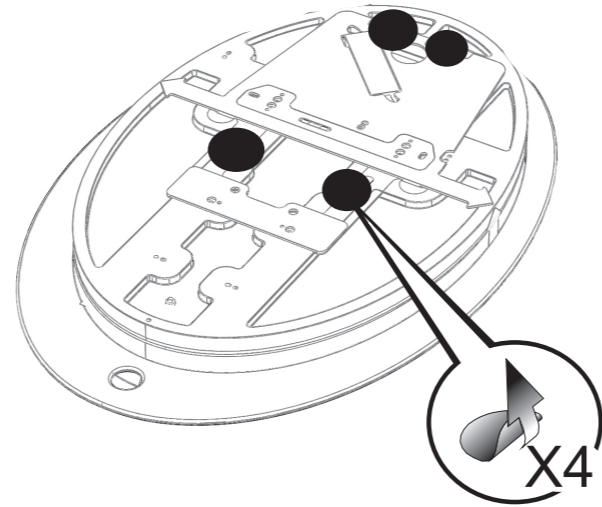
GB PODŁĄCZENIA ELEKTRYCZNE  
 POWINNA MONTOWAĆ OSOBA  
 Z ODPOWIEDNIMI UPRAWNIENIAMI



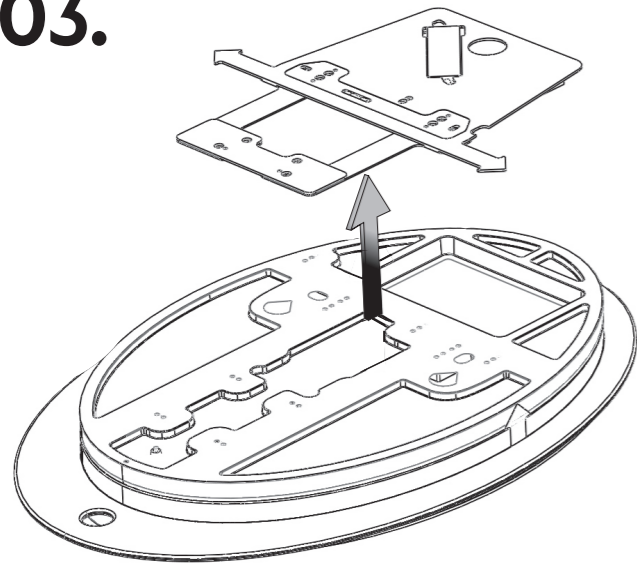
01.



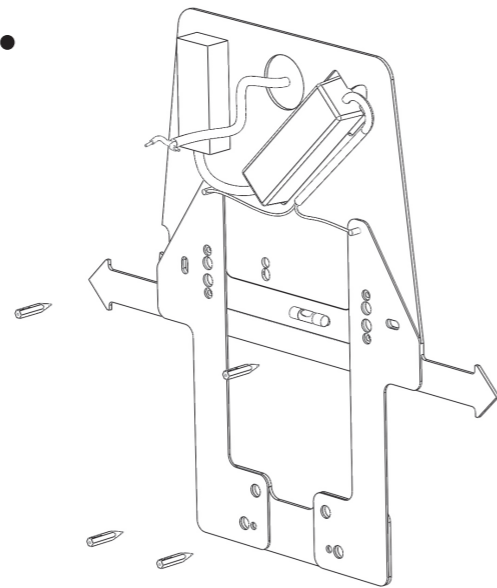
02.



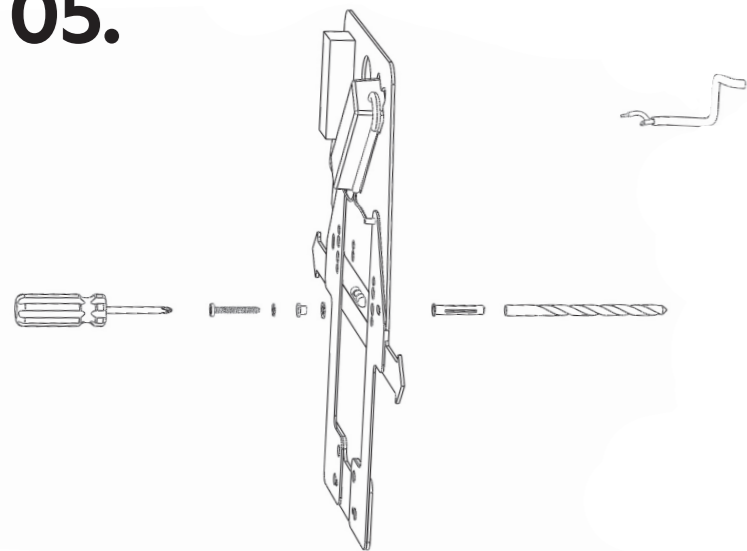
03.



04.



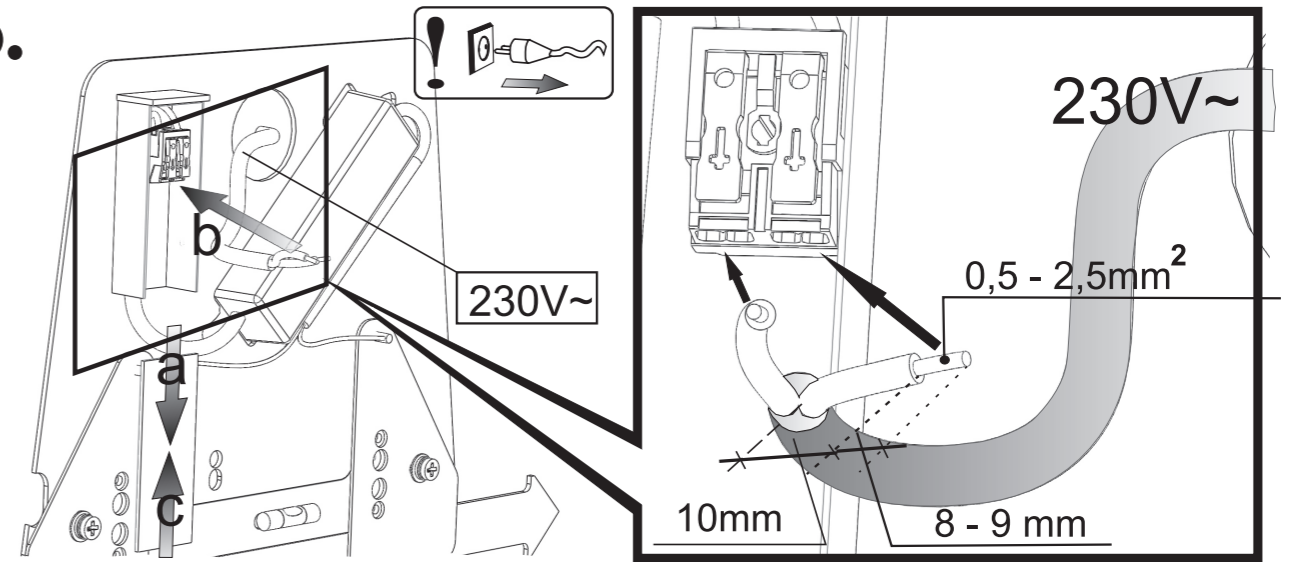
05.



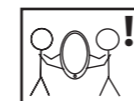
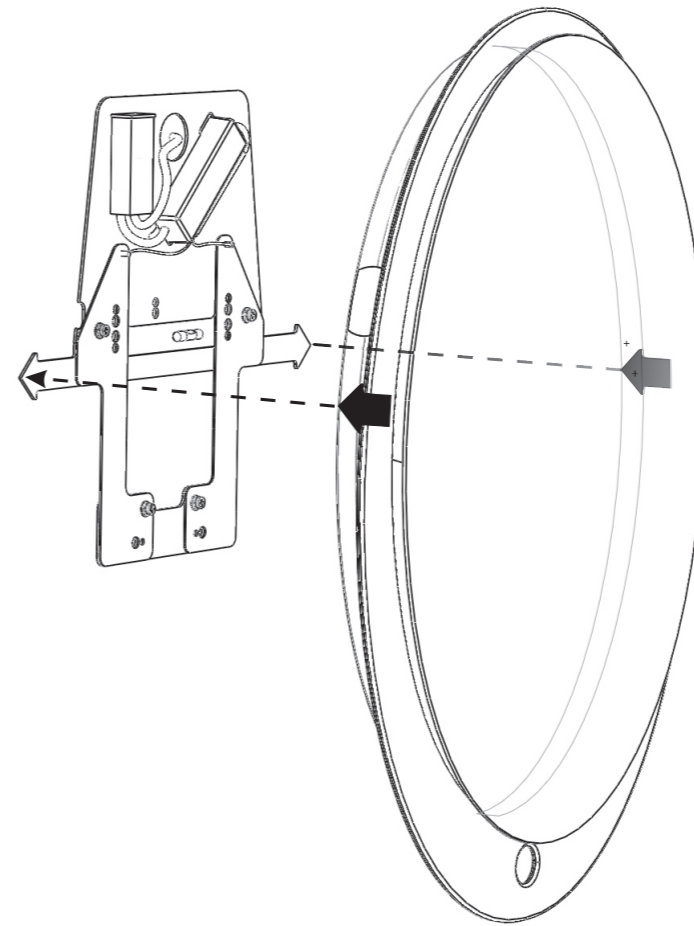
- |   |   |    |
|---|---|----|
| 5 |  | x4 |
| 4 |  | x4 |
| 3 |  | x4 |
| 2 |  | x4 |
| 1 |  | x4 |



06.



07.



08.

